

Pelletierpresse

Die neue Art des Pelletierens für den Klein- und Mittelbetrieb – bei Durchsätzen bis zu 500 kg/h!

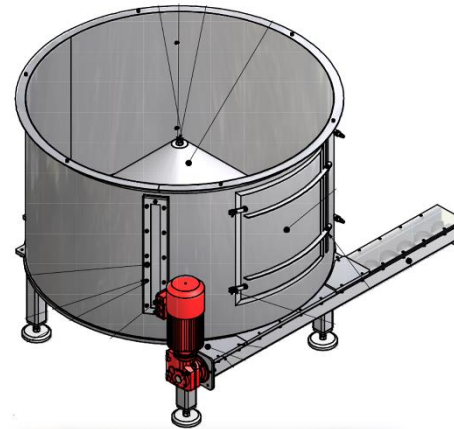


Vollautomatisch und bedienerfreundlich dank

- ✓ automatischer Kollerverstellung
- ✓ stufenloser Geschwindigkeit, hydraulisch gesteuert
- ✓ Links- und Rechtslauf
- ✓ Leistungsgeregelter Materialbeschickung
- ✓ Füllstandsregelung im Dosiersilo

Pelletising Press

The new type of pelletizer for small and medium-sized companies – throughputs up to 500 kg/h!



Dosiersilo 1-5m³ mit leistungsgeregelter Austragsmenge von Problemmaterial

Dosing silo 1-5m³ for power controlled feeding of problem material

Fully automatic and user-friendly due to

- ✓ automatic roller adjustment
- ✓ continuously variable speed control (hydraulically)
- ✓ clockwise and counter-clockwise rotation
- ✓ performance-regulated material-feeding
- ✓ volume level regulation of the dosing silo

Diese Technik kann die Agglomeration einfach und günstig ersetzen

replacement of agglomeration simple and reasonable with this technology

Über ein BP Dosiersilo werden alle fließ- und schüttfähigen Granulate durch eine Dosierschnecke frequenzgesteuert, leistungsgeregelt und austragsicher der Pelletierpresse zugeführt.

The frequency controlled and performance regulated dosing screw of the BP silo safely transports granulates capable of flowing to the pelletizer.

- ✓ **Die Presse** kann über Füllstandsmelder im Silo vollautomatisch betrieben werden.
- ✓ **Die Kollerrollen** sowie die Matrizen sind in verschiedenen Ausführungen für unterschiedliche Pelletdurchmesser und Qualitäten erhältlich.
- ✓ **Die Kollerverstellung** erfolgt automatisch über einstellbaren Druck, die Einstellung der Kollerspaltweite kann vorgewählt werden, um unterschiedlichen Pelletdurchmessern und Qualitäten gerecht zu werden.
- ✓ Die automatische **Pelletabschlagvorrichtung** mit variabler Geschwindigkeit der Abschlagmesser garantiert die benötigte Pelletlänge.

- ✓ **The press** can be operated automatically due to the silo's level monitor.
- ✓ **Rollers** as well as dies can be obtained in various designs for different pellet diameters and qualities.
- ✓ **Rolleradjustment** takes place automatically by adjusting pressure, the adjustment of the roller gap can be preselected with respect to different pellet diameters and qualities.
- ✓ **An automatic pelletcutter** and variable speed guarantee the desired pellet length.



- ✓ **Die Maschine mit Leistungsregelung** über Druck und Stromaufnahme mit Frequenzregelung der Zuführschnecke. Variable Geschwindigkeit, Andruck der Koller, Links- und Rechtslauf, Reversiersteuerung und viele weitere raffinierte Details mit angemeldetem Patentschutz ermöglichen den Einsatz der Maschine für Anwendungen, die in der Pelletierung bisher nicht möglich waren.
- ✓ So gilt, in abgewandelter Form, derselbe Leitsatz wie bei den BP Brikettierpressen: „**Späne und Abfall vergessen – vollautomatisch mit BP Recycling Systems GmbH pelletieren!**“
- ✓ **Materialmischungen** wie Holz-Plastik und Papier-Plastik können einfach durch BP Dosiersiloeinheiten mit frequenz geregelter Austragsmengen dosierung erzielt werden.
- ✓ Flüssigkeits- oder Bindemittelzugabe optional.
- ✓ Maschinen sind **mobil oder halbmobil** verfügbar auf Transportchassis.

- ✓ **The machine** allows pelletizing applications that were impossible until now, thanks to **performance control** by pressure and electric current, frequency control of the infeed screw, variable speed, roller contact pressure, clockwise and counter-clockwise rotation, reverse control, and many refined details with patent applied.
- ✓ Thus the guideline already valid for the briquette presses can be applied: “**Forget shavings and wastes – pelletize fully automatic with BP Recycling Systems GmbH!**”
- ✓ **Material mixtures** such as wood-plastic and paper-plastic can be achieved easily by BP silos with frequency controlled feeding screw conveyors.
- ✓ Fluid or binder addition is optional.
- ✓ Machines are available in a **mobile** or **semi-mobile** version on a transport chassis.