

Einwellen-Zerkleinerung mit Mehrkantrotor

Die Zerkleinerungsanlage mit mechanischem Antrieb für Produktionsabfälle, Ballen, Blöcke, Rollen, Fasern, Folien und Gewebe.

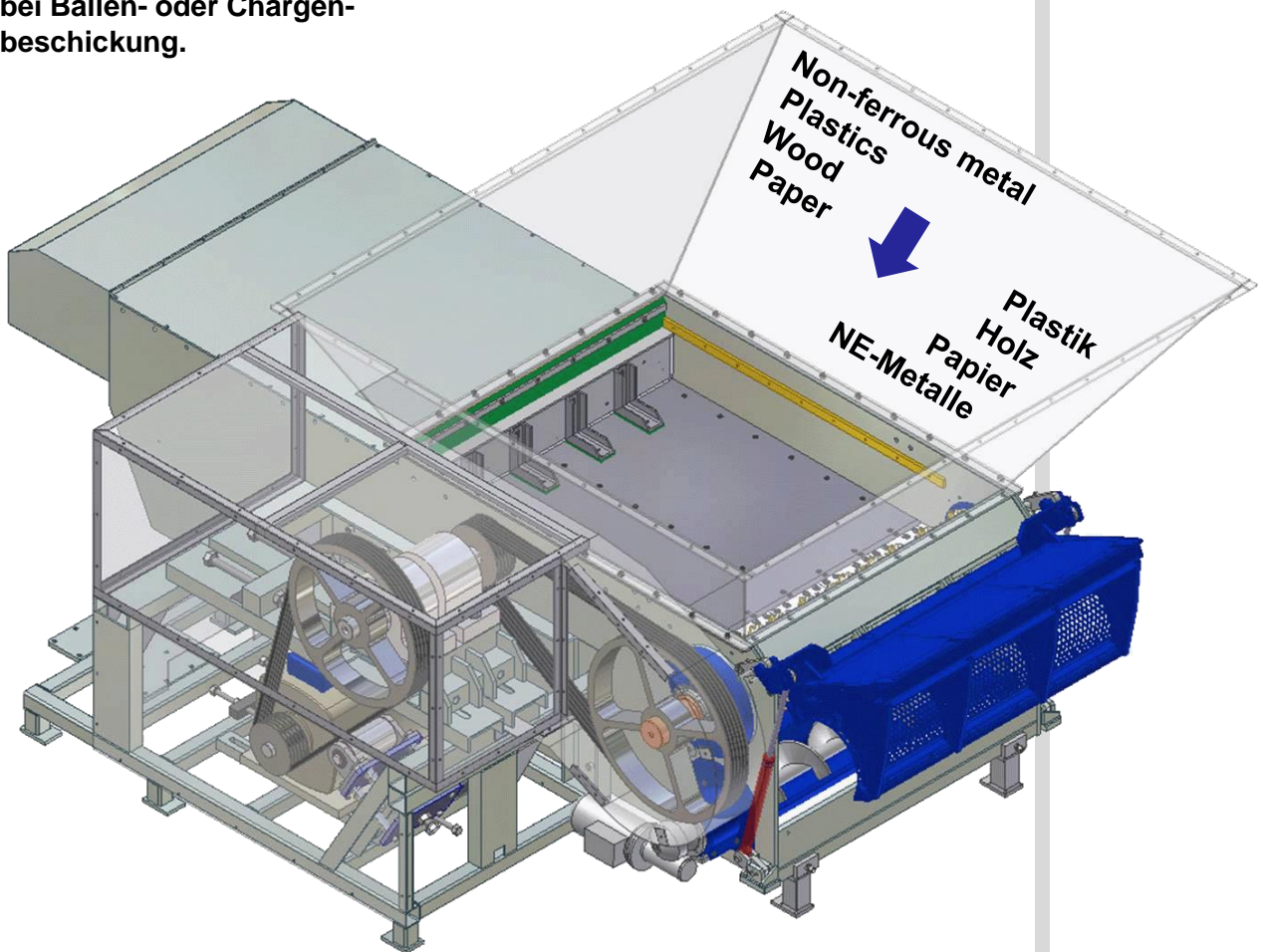
MultiCut erreicht eine Durchsatzleistung bis 1000 kg/h - mit High-Tech Austragsmengendosierung für Extruder ohne Zwischensilo.

Einzigartige Austragsdosierung bei Ballen- oder Chargenbeschickung.

One-shaft-shredding with multi-edge rotor

The shredding/granulating machine with mechanical drive - for production waste, bales, blocs, rolls, fibres, foils and fabrics.

MultiCut allows throughput up to 1000 kg/h – high-tech output control for extruder without intermediate silo.

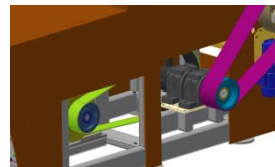
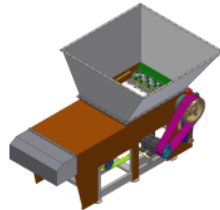
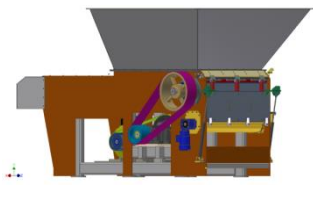
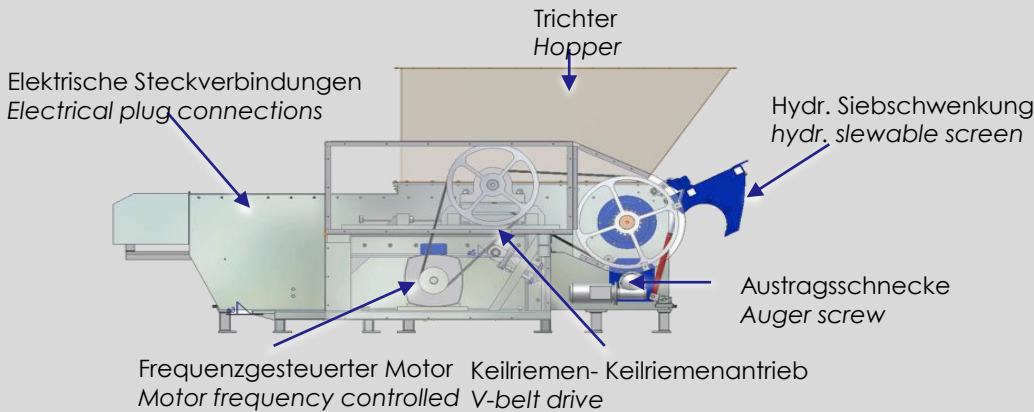


MULTICUT



Die MultiCut-Rotoren haben einen „Riemen-Riemen Antrieb“ mit sehr ruhigem Lauf selbst bei extremen Betriebsbedingungen. Der Antrieb mit seinem frequenzgesteuerten Antriebsmotor lässt keine Wünsche offen. Die überdimensionierte Lagerung der Zerkleinerungswelle bietet Schutz vor Lagerschäden.

MultiCut rotors are driven by a two stage belt drive which results in a very quiet operation, even at extreme load. The drive with its frequency controlled primer move fulfills every wish. The oversized bearing of the cutting shaft guarantees protection against bearing damages at extreme operating conditions.



Gesicherter Messersitz, hohe Schlagresistenz, einfache Befestigung, Formschluss von der Wellenkante zum Gegenmesser, Stanzschnitt Toleranz im 0,1 mm Bereich, keine Reibungswärme.

Secure knife seating, high shock resistance, simple mounting, form fit from rotor edges to counter knives, punch cutting, tolerance in the region of 0,1 mm, no frictional heat.

